

АВТОМАТИЧЕСКОЕ ЗАРЯДНОЕ УСТРОЙСТВО

В. СОРОКОУМОВ, г. Сергиев Посад

Как известно, свинцовые аккумуляторные батареи служат существенно дольше, если находятся постоянно в заряженном виде. Для этой цели промышленность выпускает несколько моделей несложных бытовых зарядных устройств, однако их стоимость "не по карману" многим из читателей. Ниже описано самодельное зарядное устройство, изготовление которого вполне под силу радиолюбителям средней квалификации.

В большинстве случаев зарядное устройство представляет собой источник постоянного или пульсирующего тока, состоящий из сетевого трансформатора, выпрямителя и балластного элемента, ограничивающего ток зарядки батареи. На балластном элементе (чаще всего его роль выполняет реостат, лампа накаливания или мощный транзистор) теряется значительная мощность, выделяющаяся в виде тепла.

В процессе зарядки необходимо постоянно контролировать и подстраивать зарядный ток, изменяющийся вследствие изменения напряжения на батарее, нестабильности напряжения сети и прочих причин, что крайне неудобно.

На страницах радиолюбительской литературы описано довольно много разнообразных конструкций зарядных

14,6...14,9 В при плотности электролита 1,27...1,29 г/см³.

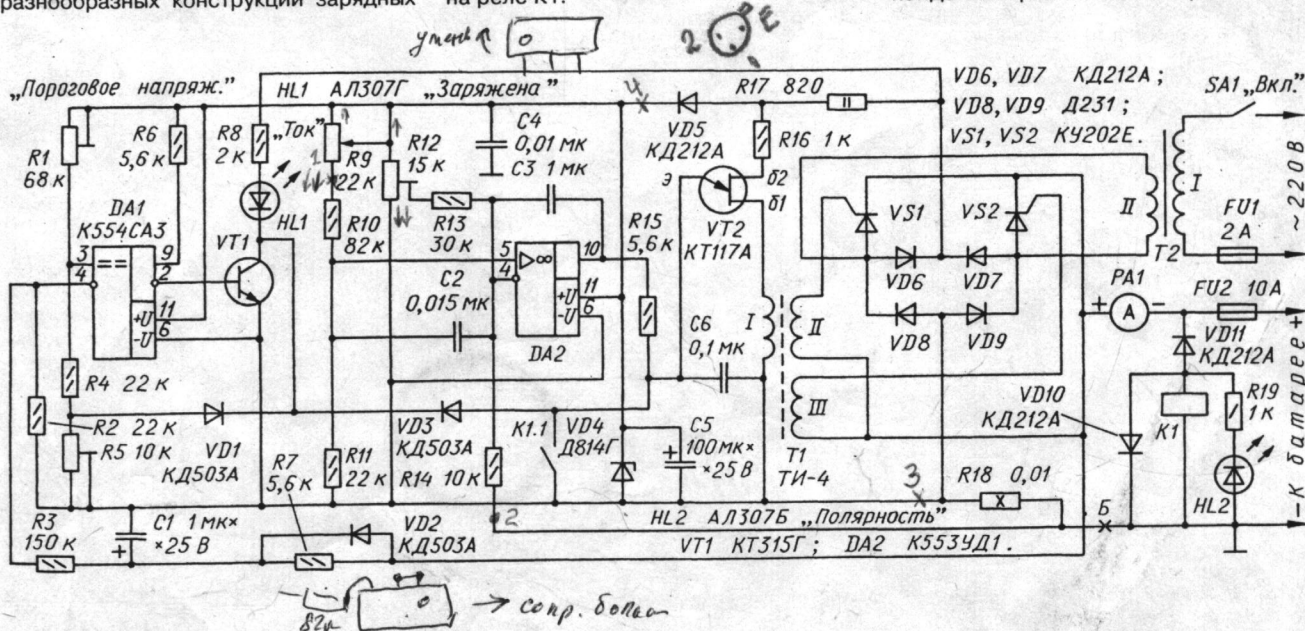
Зарядное устройство состоит из сетевого трансформатора Т2 (см. принципиальную схему), мощного выпрямителя на диодах VD8, VD9 и транзисторах VS1, VS2, маломощного источника, выполненного на элементах VD6, VD7, R17, VD5, VD4, C4, C5 и питающего электронный узел. В электронный узел, в свою очередь, входят устройство управления транзисторами, собранное на однопереходном транзисторе VT2 и импульсном трансформаторе Т1, стабилизатор зарядного тока на ОУ DA2, система автоматического контроля напряжения батареи на компараторе DA1 и устройство защиты от ошибочного подключения нагрузки в обратной полярности, выполненное на реле К1.

для задания начального смещения и компенсации технологического разброса параметров операционного усилителя, что необходимо при однополярном его питании. Это позволяет использовать в узле практически любые ОУ.

Резистором R9 устанавливают необходимое значение тока зарядки.

Благодаря конденсатору C3, ОУ DA2, кроме сравнения сигналов на входах, выполняет еще и функцию интегрирования их разности с большой постоянной времени. Дело в том, что напряжение, падающее на резисторе R18, не постоянное, а пульсирующее. При увеличении по какой-либо причине зарядного тока возрастает напряжение на резисторе R18, а значит, и на инвертирующем входе ОУ DA2. Напряжение на его выходе уменьшается, замедляется зарядка конденсатора C3 и запаздывает открывание транзисторов выпрямителя. В результате ток зарядки возвращается к первоначальному значению.

За напряжением на выводах заряжаемой батареи следит система автоматического контроля, собранная на компараторе DA1. Напряжение поступает на его инвертирующий вход с делителя R2R3. Как только оно превысит пороговый уровень, установленный делителем R1R4R5, на выходе с открытым эмиттером (вывод 2) компаратора появится высокий уровень. Транзистор VT1 откроется и зашунтирует конденсатор C6. По этой причине по-



устройств. Тем не менее хотелось бы предложить вниманию читателей еще один вариант автоматизированного зарядного устройства, свободного от перечисленных недостатков и позволяющего заряжать свинцовые аккумуляторные батареи емкостью от 10 до 160 А·ч.

Оно обеспечивает стабильный пульсирующий ток, равный (среднее значение в амперах) 5...10 % от значения емкости батареи (в ампер-часах). Зарядка длится 10...12 ч до достижения напряжения на батарее

Благодаря использованию устройств автоматики, стабилизирующих зарядный ток и контролирующих степень заряженности батареи по напряжению на ней, полностью отпадает необходимость постоянного наблюдения за процессом зарядки.

С токоизмерительного резистора R18 на инвертирующий вход ОУ DA2 через резистор R14 поступает напряжение, пропорциональное зарядному току. С делителя R12R13 на тот же выход подано напряжение, требуемое

ступление импульсов управления на транзисторы VS1, VS2 прекратится, и они закроются, а включившийся "зеленый" светодиод HL1 просигнализирует об окончании зарядки.

Если же через некоторое время напряжение на батарее уменьшится до 11...11,5 В, компаратор переключится в первоначальное состояние, транзистор VT1 закроется и вновь начнется процесс зарядки. Пороговое напряжение, соответствующее прекращению зарядки, устанавливают резистором R1. Цепь

C1R7VD2 позволяет более точно изменить напряжение на выводах батареи, поскольку исключает влияние выходного напряжения зарядного устройства.

При ошибочном подключении батареи к зарядному устройству в обратной полярности диод VD11 открывается, срабатывает реле K1 и зашунтирует своими контактами K1.1 конденсатор С6. Поэтому транзисторы не будут открываться при включении питания устройства. Ошибку проиндицирует включившийся светодиод HL2.

Следует отметить, что такая защита эффективна только тогда, когда батарею подключают к выключенному зарядному устройству — это следует помнить при его эксплуатации. Если использовать более мощное автомобильное реле K1, следует включить его размыкающие контакты в разрыв минусовой цепи в точке Б (см. схему) — защита будет более надежной.

Предохранитель FU2 служит для размыкания зарядной цепи при аварийных ситуациях. Так как зарядное устройство является, по сути, источником стабильного тока, оно выдерживает кратковременные замыкания выхода, но длительное пребывание его в таком режиме недопустимо из-за перегрева элементов большим импульсным током.

Конструктивно зарядное устройство выполнено в металлическом кожухе подходящих размеров (который при эксплуатации прибора должен быть заземлен), хотя может быть смонтировано непосредственно в распределительный электрощит гаража или мастерской. Элементы выпрямителя VS1 и VD8, VS2 и VD9 устанавливаются парно на два теплоотвода. Резистор R18 выполнен из провода диаметром 0,5...0,8 мм с высоким удельным сопротивлением (константан, манганин, никром).

Замена транзисторов КУ202Е и диодов Д231 на Т122-16 и Д112-16 соответственно увеличит максимально допустимый зарядный ток и надежность устройства. При этом сетевой трансформатор Т2 нужно тоже подобрать более мощный. Вместо К553УД1 подойдет практически любые ОУ общего назначения, к примеру, из серии К140 или 153. В качестве компаратора DA1 также можно применить ОУ.

Реле K1 — РЭС10, паспорт РС4.529.031-08. Амперметр PA1 — любой магнитоэлектрический с током полного отклонения 10 А.

Трансформатор Т1 — серийный ТИ-4 или самодельный, намотанный на кольцо типоразмера К20×12×6 из феррита М3000НМ. Первичная обмотка содержит 60, а вторичные — по 40 витков провода ПЭЛШО диаметром 0,1 мм. Обмотки следует надежно изолировать одну от другой и от магнитопровода лакотканью.

Сетевой трансформатор Т2 — промышленный или самодельный мощностью не менее 180 Вт с напряжением на вторичной обмотке 18...20 Вэфф при токе не менее 10 А. В случае самостоятельного изготовления трансформатора его проще переделать из

сетевого ТС-180 или ТС-200 от лампового телевизора. Все вторичные обмотки с него следует удалить и намотать новую — 65 витков провода ПЭВ-2 1,5.

Провода от зарядного устройства к батарее должны иметь двойную изоляцию, сечение не менее 2,5 мм², и заканчиваться зажимами, обеспечивающими надежный контакт с выводами батареи.

Если при повторении зарядного устройства возникли трудности с приобретением однопереходного транзистора КТ117А или сомнения в его работоспособности, задачу проще всего решить заменой этого прибора аналогом, собранным из двух биполярных транзисторов (см. статью Б. Ерофеева "Экономичный сенсорный выключатель освещения" в "Радио", 2001, № 10, с. 29, 30).

Устройство не критично к разбросу параметров элементов, но требует налаживания. Для этого потребуются исправная заряженная аккумуляторная батарея, эквиваленты нагрузки — два проволочных резистора сопротивлением 1 и 3 Ом с мощностью рассеивания не менее 100 Вт (отрезки нихромовой спирали, проволочные резисторы и т. п.), а также кислотный ареометр для измерения плотности электролита.

Сначала налаживают систему стабилизации зарядного тока. К выходу устройства подключают нагрузку со сопротивлением 3 Ом. Отключают диод VD3 от коллекторной цепи транзистора VT1 и подают питание устройства. Резистором R12 при верхнем по схеме положении движка резистора R9 добиваются тока в нагрузке, равного 1 А.

Далее к выходу устройства подключают нагрузку сопротивлением 1 Ом и, подбирая резисторы R10, R11 и R13 (осторожно, чтобы не перегрузить зарядное устройство!), добиваются изменения тока через нагрузку в пределах 1...10 А при вращении движка резистора R9.

Затем налаживают систему автоматического контроля напряжения на батарее. Припаивают на место вывод диода VD3. Присоединяют к выходу устройства батарею аккумуляторов и включают питание. При достижении плотности электролита 1,27...1,29 г/см³ медленно вращают движок резистора R1 до зажигания светодиода HL1 и выключения зарядного тока. Подстраивая резистор R5, добиваются повторного включения зарядного тока при снижении напряжения на выводах батареи до 11...11,5 В (батарею для этого необходимо разрядить).

Если для переменного резистора R9 изготовить шкалу и при налаживании проградуировать ее, можно отказаться от амперметра PA1.

В заключение — совет: ни в коем случае не следует заряжать кислотные свинцовые батареи в условиях городской квартиры по причине выделения в процессе зарядки агрессивных токсичных газов и невозможности заземления устройства. ■

Первоначально рынок компонентов для устройств, работающих на небольшом расстоянии (shot-range devices — SRD), был ориентирован в основном на использование в системах дистанционного управления для автомобильной промышленности (блокирование и открывание дверей автомобиля без помощи механического ключа).

Появление приемопередающих приборов, выполненных на одном кристалле, позволяет упростить решение задачи беспроводной передачи данных. Обычная система на основе таких микросхем состоит из микроконтроллера, приемника и передатчика (или приемопередатчика — трансивера) и небольшого числа внешних элементов. Области применения подобных систем передачи данных весьма широки: устройства сигнализации, беспроводные сети, телеметрия, системы двустороннего вызова, дистанционное управление и контроль. Помимо традиционных приложений, стоит упомянуть системы контроля параметров окружающей среды, контроля доступа и перемещения, беспроводного считывания штрихкода, и этим список далеко не исчерпывается.

Естественно, что столь перспективное направление на рынке электронных компонентов не могло остаться без внимания. Как следствие, микросхемы для приемопередающих систем выпускают фирмы Infineon Technologies AG, Gran-Jansen AS, Xemics, RF Monolithics Inc., Microchip, Maxim, Telecontrolli.

Очень часто соотношения критериев частотного диапазона и стоимости приборов являются определяющими для отечественных разработчиков. Поэтому пристальное внимание стоит уделить продукции компании Telecontrolli, почти неизвестной в России.

Фирма Telecontrolli специализируется на производстве гибридных интегральных схем (ГИС) по толстопленочной технологии. Среди выпускаемых изделий — заказные ГИС, стандартные электронные модули, DC/DC конвертеры и передатчики/приемники радиочастотного диапазона. Telecontrolli входит в состав IPM Group, основное направление деятельности которой — телекоммуникация и передача данных. Представительства компании открыты почти во всех европейских странах, Южной Африке, Канаде, США, Бразилии и Аргентине, а дистрибьюторская сеть охватывает практически весь мир.

В табл. 1 приведены микросхемы для беспроводной связи, выпускаемые фирмой (XXX — рабочая частота, МГц). При разработке различных систем с беспроводной передачей данных не всегда требуются приемник и передатчик в одном корпусе, а если не нужен приемник (или передатчик), то зачем платить за него? Аналогичная ситуация и со встроенными контроллерами. Таким образом, широкая номенклатура приборов от Telecontrolli