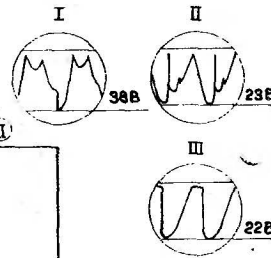
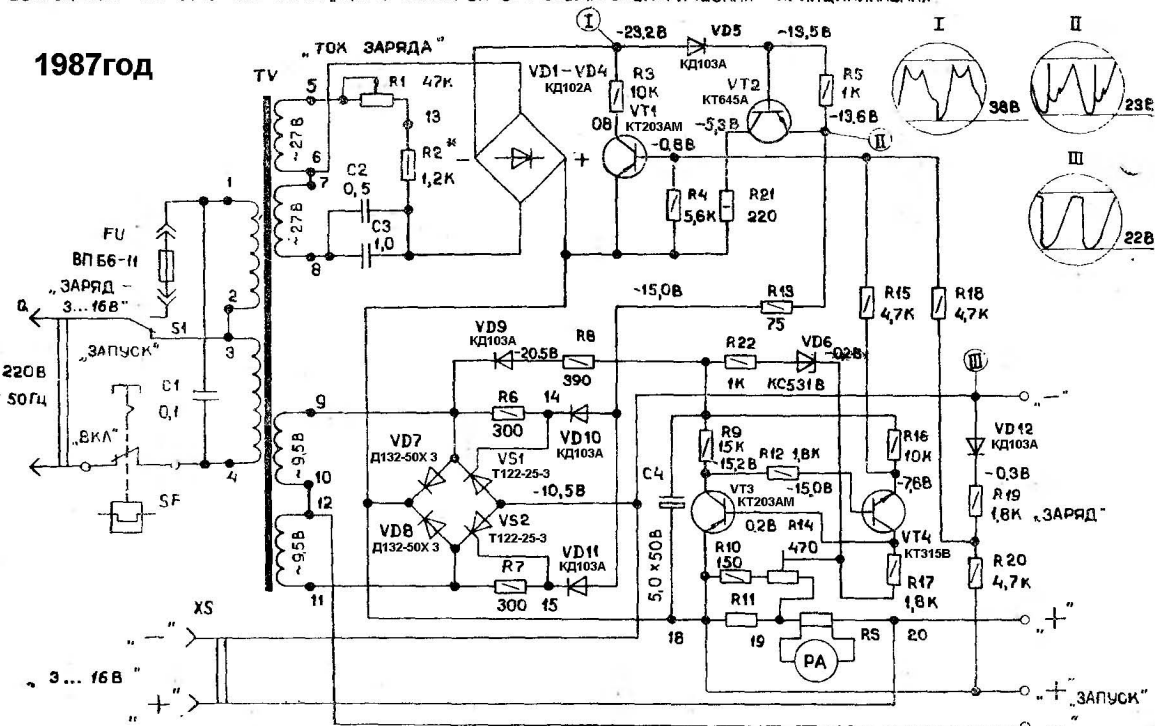
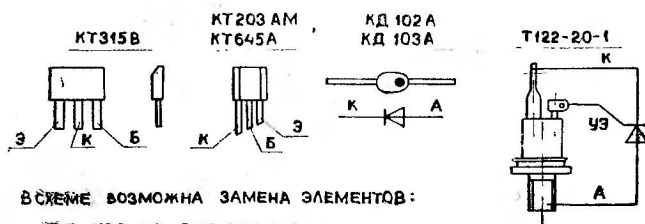


1987 год



* ПОДБИРАЮТ ПРИ РЕГУЛИРОВАНИИ



ВСЕГДЕ ВОЗМОЖНА ЗАМЕНА ЭЛЕМЕНТОВ:

VD7, VDB НА Д132-50Х-1

1. Все параметры работы схемы измерены при работе устройства в режиме «Заряд» на эквивалент нагрузки с активным сопротивлением равном $(1,3 \pm 0,13)$ Ом. Ток заряда при этом равен $(8,0 \pm 0,5)$ А, напряженне питания $(220 \pm 4,4)$ В.

2. Постоянные напряжения и осциллограммы сняты относительно точки 18.

3. Осциллограммы сняты с помощью осциллографа С1-65. Остальные напряжения измерены прибором комбинированным Ц 4317 и могут отличаться от приведенных на схеме не более чем на 20%.

ТИРИСТОР T122-20-1	VS1, VS2
РОЗЕТКА РД1-1	XS

ТРАНЗИСТОРЫ	
KT203 AM	VT1, VT3
KT315B	VT4
KT645A	VT2

НАИМЕНОВАНИЕ	ОБОЗНАЧЕНИЕ ПО СХЕМЕ
КОНДЕНСАТОРЫ	
МБМ ~250	C1
МБМ - 160	C2, C3
К50 - 16	C4
АМПЕРМЕТР М4203	
ПА	PA
ПРОВОД ПВС-ВР2×0,75	
Q	Q
РЕЗИСТОРЫ	
ИСП-1-5	R1
МАТ	R2-R10, R12, R13
	R15-R22
СПЗ	R14
РЕЗИСТОР 7714.000	R11
ШУНТ ШС 75-10-0,5	RS
ПЕРЕКЛЮЧАТЕЛЬ ТЗ	S1
ВЫКЛЮЧАТЕЛЬ АЕ1031	SF
ТРАНСФОРМАТОР	
4.540.775	TV
ДИОДЫ	
КД 102А	VD1-VD4
КД 103А	VD5, VD9-VD12
В 25-1	VD7, VDB